

# DUCANPACK

*Ducanpack utiliza SolidWorks y PDMWorks para el diseño de máquinas para la industria gráfica*

**Capital Federal, Buenos Aires 06 de Diciembre de 2010** – Ducanpack, es una empresa dedicada a la fabricación de de máquinas especiales para la industria gráfica. Ducanpack ha logrado reducir drásticamente el tiempo de desarrollo de nuevos productos al incorporar la posibilidad de simular mediante SolidWorks el comportamiento real de cada uno de sus nuevos productos.

**Ducanpack**, es una empresa líder en el diseño, fabricación y ventas de Maquinas, Insumos y Serv. Técnico para la industria del envase flexible.

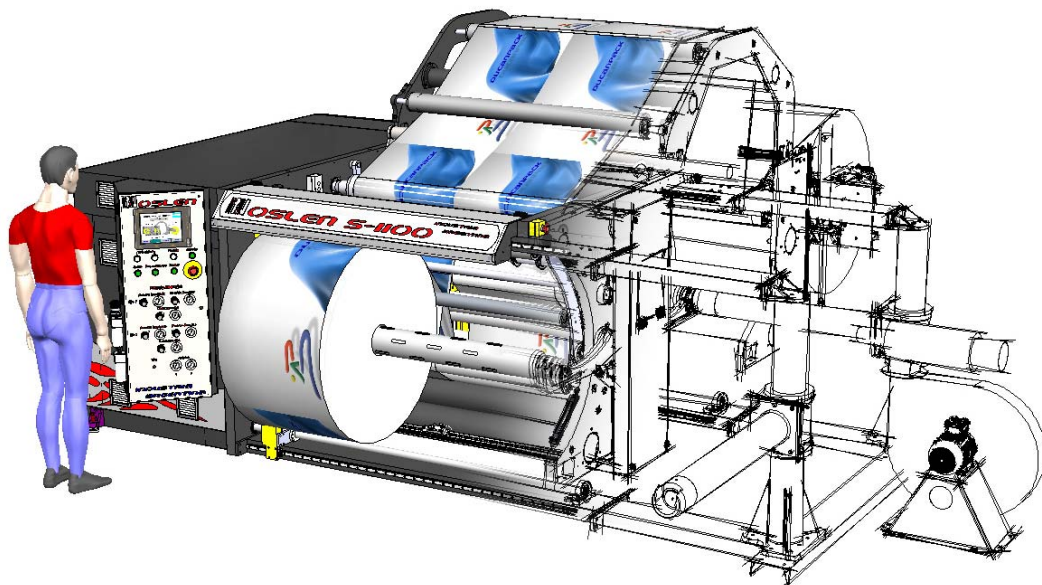
**Nuestra experiencia:** Desde que incorporamos SolidWorks hemos desarrollado varias de nuestras maquinas.

Dentro de los principales desarrollos se encuentran:

- Máquina cortadora rebobinadora.
- Confeccionadoras de envase.
- Laminadores.

Mediante SolidWorks se logró una importante reducción en los tiempos de diseño, es difícil medir, pero creo que un **25%** es una buena medida. El proceso productivo también mejoró radicalmente ya que SolidWorks y sus herramientas de simulación anticipan los problemas de interferencias en el diseño, y no en taller. Las piezas se hacen una vez, luego se arma y no vuelve a taller para re-mecanizar.

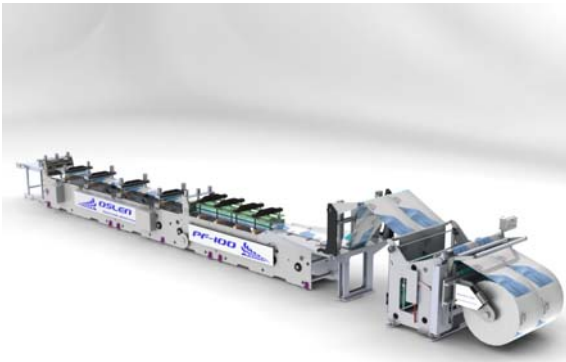
Evidentemente mejora el costo y tiempo final de proceso. Además cualquier modificación que facilite el proceso de montaje es fácilmente llevado a cabo para la próxima máquina comentó el Ing. Marcelo Caruso gerente de ingeniería de Ducanpack.





Otra ventaja importante que brinda SolidWorks es la posibilidad de trabajar con grandes ensamblajes mediante el uso de la herramienta SpeedPack, la cual te permite crear configuraciones ligeras de distintos ensamblajes y así maximizar los recursos disponibles en la PC.

PhotoView 360 nos permitió en esta versión 2011 integrar completamente el diseño 3D y las animaciones foto realísticas, el cual permite obtener imágenes y videos de alta calidad. Todo esto es utilizado por nuestro departamento comercial en la etapa de venta de nuestros nuevos productos, comentó el gerente general de la firma Sergio Nossiglia.



En Ducanpack trabajamos siempre con la última versión de SolidWorks debido a que esto nos permite tener soporte técnico gratuito durante todo el año, así como la posibilidad de recibir capacitaciones de manera permanente por parte de nuestro proveedor Disegno Soft, es por todo esto que la empresa renueva anualmente el mantenimiento de su licencia.

Trabajar con la última versión de SolidWorks nos permite año a año explotar las mejoras del producto y así aumentar la productividad de nuestro trabajo sin descuidar la calidad del producto final entregado al cliente.

Ducanpack utiliza **PDMWorks Group**, sistema que les permite a los diseñadores y gerentes del área de ingeniería la posibilidad de que varias personas puedan utilizar las mismas piezas en un mismo instante de tiempo y que las modificaciones que alguien realice sobre una pieza determinada se vera de manera inmediata en la pantalla de la PC de un usuario que esté trabajando con un ensamblaje que contenga dichas piezas, de esta manera se diseña todo el tiempo con la seguridad de estar proyectando siempre sobre la última revisión válida

**PDMWorks Group** nos ayudo en el proceso de implementación de normas internas, ya que nos permitió centralizar toda nuestra información de productos en único archivo que maneja todas las revisiones del histórico del producto. Esto nos permite manejar nuestro stock de repuestos mirando la revisión del producto que corresponde a la fecha de emisión de máquina, antiguamente no podíamos realizar tal gestión debido a la cantidad de información que requería investigar.

### Información sobre SolidWorks

SolidWorks Corporation, una empresa de Dassault Systèmes S.A., desarrolla y comercializa software para el diseño mecánico, el análisis y la gestión de datos de producto. Es el principal proveedor de software de diseño mecánico en 3D del mercado. SolidWorks es líder del mercado en número de usuarios en producción, satisfacción del cliente e ingresos. Si desea conocer las últimas noticias o bien obtener información o una demostración en directo, consulte el sitio web [www.solidworks.com](http://www.solidworks.com) o del distribuidor local [www.disegnosoft.com.ar](http://www.disegnosoft.com.ar) o bien llame al número de teléfono 03564-421996 / 435029.

*SolidWorks es una marca registrada, 3D PartStream.NET es una marca de servicio registrada y 3D ContentCentral es una marca de servicio de SolidWorks Corporation. COSMOSWorks es una marca registrada de Structural Research and Analysis Corporation. Otras marcas y nombres de productos son marcas registradas de sus respectivos propietarios. Copyright (c) 2006 SolidWorks Corporation. SolidWorks Corporation.*

